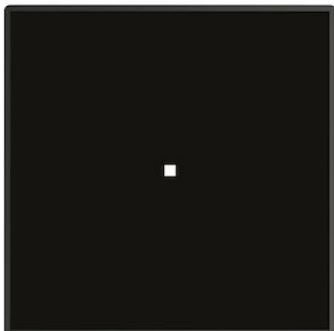


Placa de cocción - Placa de Inducción Modular Quadra



Placa de inducción

Código: 7365 300



DETALLES

Borde Instalación Borde biselado - para el montaje a ras de la encimera o de encastre sobre la encimera

Colorante Negro

Material Vitrocerámica

Alimentación Monofásico: 230 V; 1P + N; Bifásico 400 V; 2P + N; 50.60 Hz

Dimensiones Ø 300 mm

Descripción completa Placa de Inducción 300x300 mm - negra - para Sistema Modular Quadra

Elemento precalentamiento 1 quemador

Potencia total 2.300 (3.000)* W

Ajustes 9 ajustes de potencia por zona + Powerboost

Seguridad

Dotación de seguridad

Tipología

Placa de inducción

Tipo de mandos

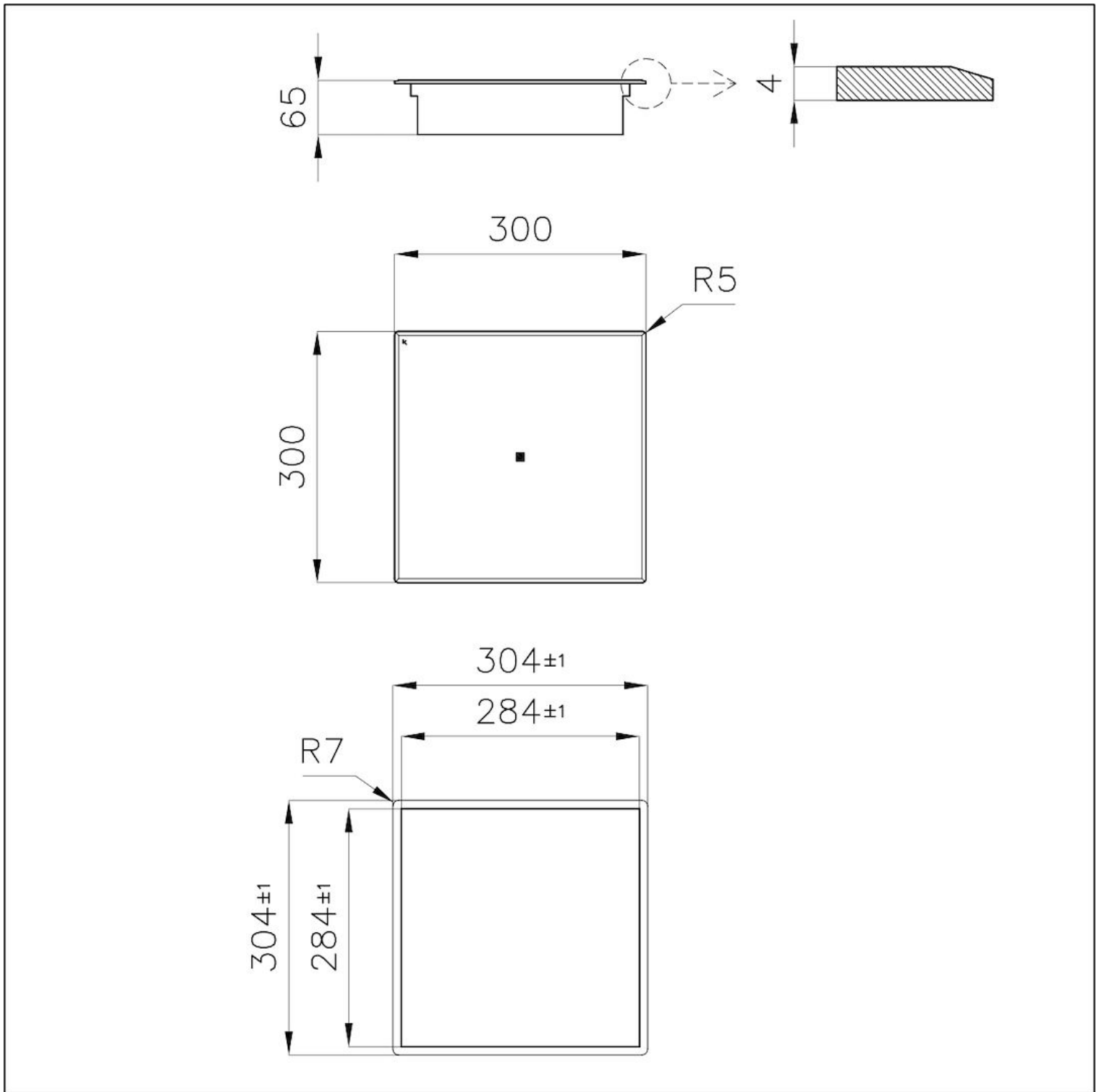
Touch control

Notas:

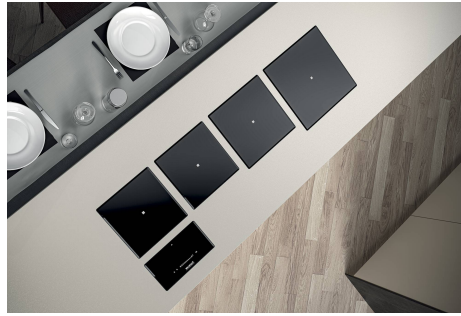
* Powerboost

Notas:

DIBUJOS TÉCNICOS



GALERÍA



MARIDAJE RECOMENDADO



**Modular Induction - Caja de
Conexión**
7369 040



**Modular Induction - Caja de
Conexión**
7369 030



**Modular Induction - Caja de
Conexión**
7369 020



**Placa de cocción Touch Control
Modular Quadra**
7367 040



**Placa de cocción Touch Control
Modular Quadra**
7367 030



**Placa de cocción Touch Control
Modular Quadra**
7367 020